

# 50AZ/50UZ - UNITA' ROOF-TOP

CANALIZZABILI RAFFREDDATI AD ARIA

CANALIZZABILI RAFFREDDATI AD ARIA 50AZ/50UZ

## Caratteristiche fisiche

		50AZ Unità solo freddo						50UZ Pompa di calore					
		016	020	024	028	034	040	016	020	024	028	038	042
Potenza nominale CO*	Kw	43,0	54,1	70,0	78,1	99,5	116,1	41,0	52,0	68,5	77,0	108,0	119,2
Potenzialità riscaldamento nominale**	Kw	-	-	-	-	-	-	45,0	56,7	79,0	85,0	123,0	146,1
Peso unità in funzione	kg	720	730	1010	1027	1460	1470	740	860	1020	1037	1600	1650
Refrigerante		R-407C											
Compressore		scroll	Erm.	scroll	scroll	Erm.	Erm.	scroll	Erm.	scroll	scroll	scroll	scroll
Quantità		1	2	2	2	2	2	1	2	2	2	2	2
Batteria unità interna		Tubi in rame, alette in alluminio pretrattate											
Batteria esterna		Tubi in rame, alette in alluminio pretrattate											
Ventilatore e motore unità interna		Uno, centrifugo											
Portata d'aria	l/s	2528	3444	3472	3944	5550	5550	2528	3444	3472	3944	5550	5550
Ventilatore e motore unità esterna		Ventilatore assiale Flying Bird con anello volvente											
Quantità portata d'aria	l/s	1..6100	2..6600	2..10600	2..10600	2..13000	2..12500	1..6100	2..6600	2..10600	2..10600	2..13000	2..12500

\* Dati riferiti a temperatura aria esterna 35°C b.s. e temperatura aria interna 19°C b.u.

\*\* Dati riferiti a temperatura aria esterna 6°C b.u. e temperatura aria interna 20°C b.s.

## Dati elettrici

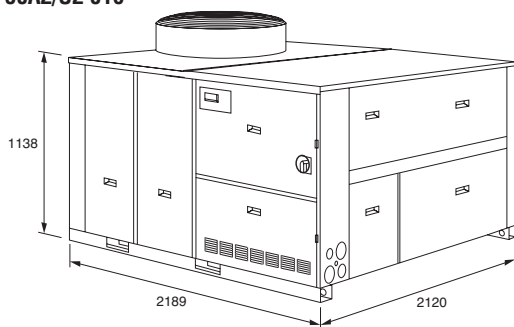
		50AZ Unità solo freddo						50UZ Pompa di calore					
		016	020	024	028	034	040	016	020	024	028	038	042
Potenza d'alimentazione nominale CO*	Kw	17,49	27,08	31,85	37,11	45,70	54,10	17,01	26,12	31,76	35,41	51,15	63,35
Potenza d'alimentazione nominale HP**	Kw	-	-	-	-	-	-	16,77	21,91	33,54	36,37	48,26	58,28
Corrente nominale assorbita CO*	A	36,30	49,33	56,23	72,47	79,70	92,80	35,09	46,76	56,23	67,85	98,44	121,92
Corrente nominale assorbita HP**	A	-	-	-	-	-	-	34,54	42,00	58,02	68,62	92,87	112,16
Corrente di spunto	A	182	133	184,3	216	315	340	182	133	184,3	216	271	347

\* Dati riferiti a temperatura aria esterna 35°C b.s. e temperatura aria interna 19°C b.u.

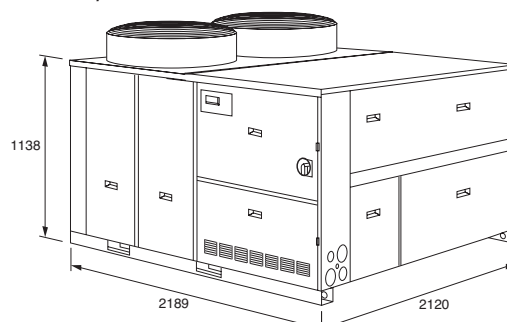
\*\* Dati riferiti a temperatura aria esterna 6°C b.u. e temperatura aria interna 20°C b.s.

## Dimensioni, mm

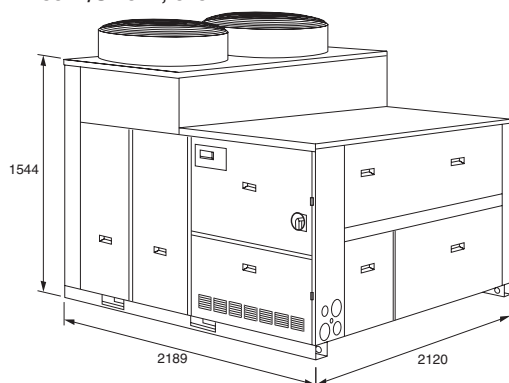
50AZ/UZ 016



50AZ/UZ 020



50AZ/UZ 024, 028



50AZ 034, 040/50UZ 038, 042

