

Sloop II

Attuatore elettrico



Via Circonvallazione, 10
13018 Valduggia (VC), Italy
Tel: +39 0163 47891
Fax: +39 0163 47895
www.vironline.com



Attuatore elettrico con connessione ISO 5211
Involucro a doppio isolamento secondo CEI/EN 60335-1
Coppia massima 15Nm, coppia di lavoro 8Nm
Manovra 90° in 60 secondi
Possibilità di sblocco manuale, resistenza anticondensa
Connessione F05, connessione stelo □9mm o □11mm
Con filo di collegamento da 80cm
Protezione IP65
Conforme CE

Alimentazione a 50Hz/60Hz, versioni 230VAC o 24VAC

Comando a 2 punti (ON/OFF) o 3 punti

Disponibile nelle versioni:

- Con interruttore libero ausiliario in apertura (Max 230V / 6A)
- Con interruttori ausiliari in apertura e chiusura collegati a fase

Temperatura di funzionamento: da -10° a +55°C

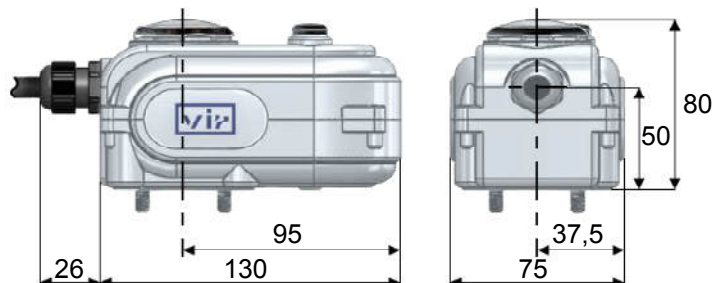


DATI TECNICI

Codice VIR	Alimentazione	Comando	Potenza
KASLOOP24.800	230VAC	2 punti	6W
KASLOOP28.800	230VAC	3 punti	5W
KASLOOP32.800	230VAC	2 punti	6W
KASLOOP22.800	24VAC	2 punti	6W
KASLOOP25.800	24VAC	3 punti	5W
KASLOOP33.800	24VAC	2 punti	6W

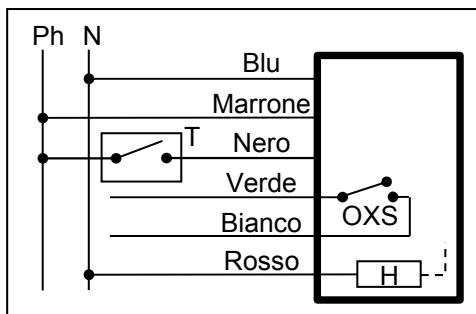
DIMENSIONI

Dimensioni in mm, peso 0,8kg

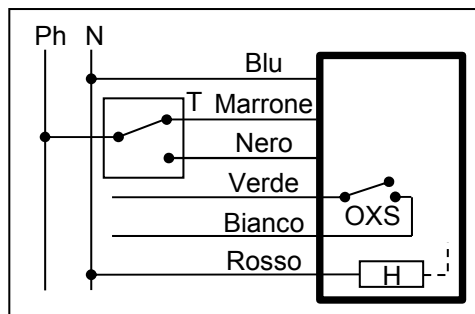


SCHEMI ELETTRICI

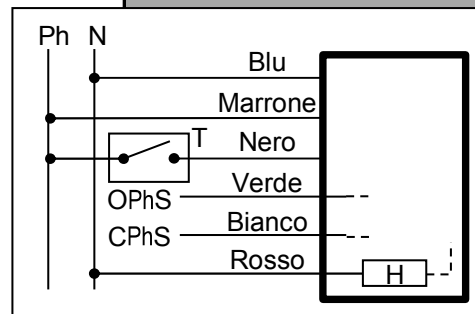
Sigla	Definizione
OXS	Fine corsa ausiliario in apertura
OPhS	Fase ad attuatore aperto
CPhS	Fase ad attuatore chiuso
T	Interruttore (es. termostato)
H	Resist. Anticondensa
N	Collegamento a neutro
Ph	Collegamento a fase



KASLOOP22.800 e
KASLOOP24.800



KASLOOP25.800 e
KASLOOP28.800



KASLOOP32.800 e KASLOOP33.800



Via Circonvallazione, 10
13018 Valduggia (VC), Italy
Tel: +39 0163 47891
Fax: +39 0163 47895
www.vironline.com